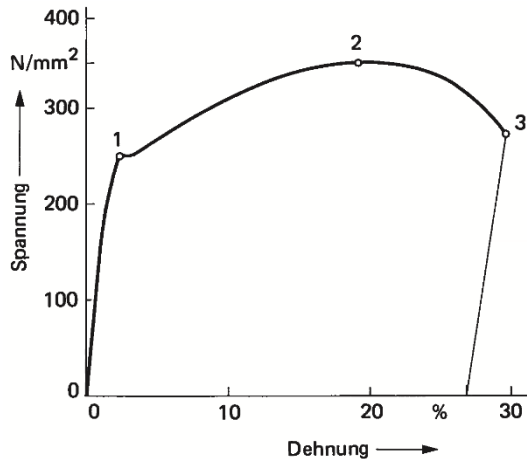


Zum Nachdenken

Welche Informationen sind dem Diagramm zu entnehmen?

Bis zum Punkt 1 der Kurve verhält sich ein Werkstoff elastisch. Ein Blech soll gebogen werden. Warum muss hierbei der Punkt 1 überschritten werden? Eine Befestigungsschraube soll angezogen werden. Warum darf hierbei der Punkt 1 nicht überschritten werden?



Wie erhalten Sie weitere Informationen?

Dieses Faltblatt stellt nur eine erste Orientierung dar. Wenn Sie weitere Fragen haben, besuchen Sie uns auf unserer Homepage. Dort finden Sie ständig aktualisierte Informationen, die Sie herunterladen können.

Ansprechpartner im Bildungsgang:

Peter Jäger (p.jaeger@bk-troisdorf.de)

Boris Sauer (b.sauer@bk-troisdorf.de)

Kerschensteinerstraße 4
53844 Troisdorf

Fon 02241- 9641- 0

Fax 02241- 9641- 313

Net www.berufskolleg-troisdorf.de

Mail info@bk-troisdorf.de



Das Büro ist Montag bis Freitag in der Zeit von 8:00 Uhr bis 11:30 Uhr geöffnet.

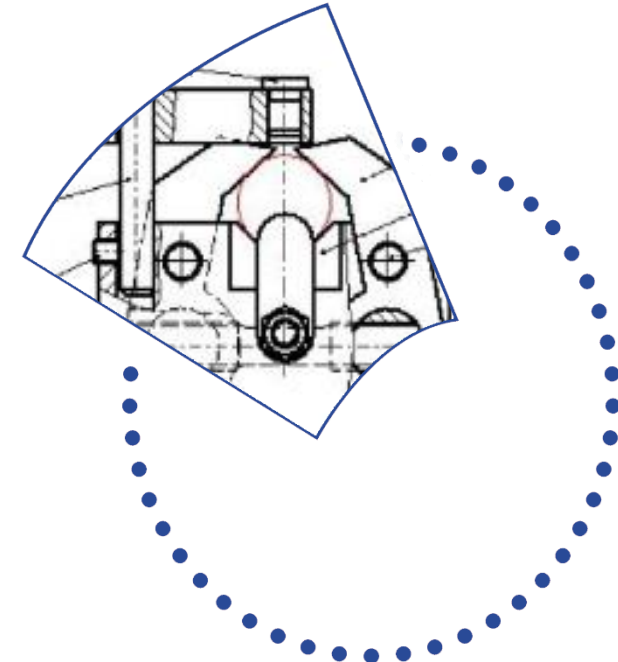
Wie erhalten Sie weitere Informationen?

Wenn Sie weitere Fragen haben, besuchen Sie uns auf unserer Homepage. Dort finden Sie ständig aktualisierte Informationen und Anmeldeformulare, die Sie herunterladen können.



Stand 10/2019

Berufsschule



Feinwerkmechaniker/in



Die Tätigkeiten im Überblick

Feinwerkmechaniker/innen arbeiten in Bereichen der Industrie und des Handwerks, in denen durch verschiedene Fertigungstechniken, Bauteile gefertigt werden.

Typische Einsatzbereiche sind

- bei Herstellern von feinmechanischen und optischen Erzeugnissen
- im Maschinen- und Werkzeugbau
- in Betrieben, die elektrische Mess- und Kontrollinstrumente produzieren

Die Arbeitsorte sind Werkstätten, Werk- und Fabrikhallen und Messlabors.



Feinwerkmechaniker/innen fertigen metallene Präzisionsbauteile für Maschinen und feinmechanische Geräte und montieren diese zu funktionsfähigen Einheiten. Dabei bauen sie auch elektronische Mess- und Regelkomponenten ein. Häufig verwenden Feinwerkmechaniker/innen dazu computergesteuerte Werkzeugmaschinen, zum Teil führen sie die Arbeiten aber auch manuell aus.

Sie planen Arbeitsabläufe, richten Werkzeugmaschinen ein und bearbeiten Metalle mittels spanender Verfahren wie Drehen, Fräsen, Bohren, Schleifen und Honen.

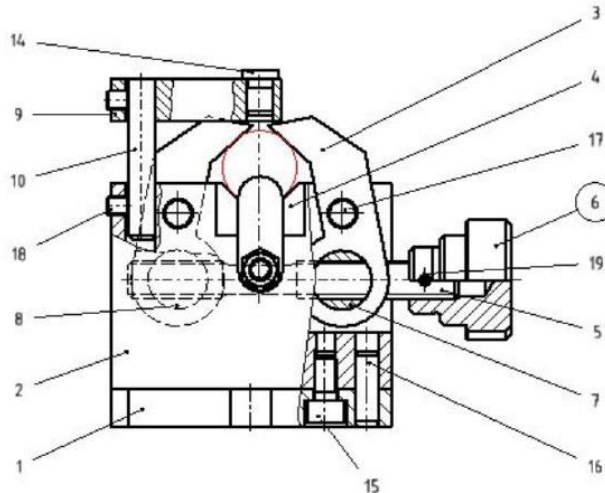
Anschließend beurteilen Sie die Arbeitsergebnisse und überprüfen beispielsweise, ob vorgegebene Maßtoleranzen eingehalten werden. Zudem bauen Sie die gefertigten Maschinenteile und Geräte zusammen, stellen sie je nach Verwendungszweck ein und führen Bedienungseinweisungen durch. Außerdem warten und reparieren Sie feinmechanische Geräte.

Das Berufskolleg

Das Berufskolleg ist bei dieser Ausbildung Partner der Ausbildungsbetriebe.

Wir begleiten die Auszubildenden durch eine praxisbezogene Theorie z.B. werden Projekte, Probleme oder Fragen aus der Praxis theoretisch erörtert und z.T. praktisch umgesetzt.

Die duale Ausbildung zum Feinwerkmechaniker/in dauert dreieinhalb Jahre und ist somit etwas länger als eine durchschnittliche Ausbildung.



Wenn die Entscheidung für den Beruf des Feinwerkmechanikers erst einmal getroffen ist, kann man nach Abschluss des zweiten Ausbildungsjahres zwischen vier möglichen Fachrichtungen wählen:

- Maschinenbau
- Feinmechanik
- Werkzeugbau
- oder Zerspanungstechnik.



Alle vier Schwerpunkte haben gemeinsam, dass Feinwerkmechaniker, mithilfe von modernen Maschinen und Werkzeugen, Bauteile aus Metall, Holz oder Kunststoff herstellen. Mit den Kunden werden gemeinsam vorhandene Skizzen besprochen oder es werden nach ausführlichen Gesprächen selbst technische Zeichnungen angefertigt. Für die Ausbildung benötigt man ein gutes räumliches Vorstellungsvermögen und gute mathematische Kenntnisse da viele Längen, Größen und Flächen berechnet werden müssen.